

## Laverie laveuse à capot Laveuse capot hygiene&clean DIN 10512 and A0 60 certification

REPÈRE # \_\_\_\_\_

MODELE # \_\_\_\_\_

NOM # \_\_\_\_\_

SIS # \_\_\_\_\_

AIA # \_\_\_\_\_



504149 (EHTA060)

Laveuse à capot hygiene&clean certifiée DIN 10512 and A0 60 double paroi wash safe control détartrage automatique , triple filtration clear blue , doseurs de détergent et de produit de rinçage pompe de vidange . capacité 80 casiers/h et 11 casiers/H en cycle AO60

### Description courte

#### Repère No.

Laveuse à capot relevage automatique hygiene&clean avec WASH SAFE CONTROL. L'appareil est certifié pour la performance de désinfection selon DIN 10512 et niveau A0 60 selon EN 15883-1 par un tiers indépendant.

Température et pression de rinçage à 90°C garanties par une chaudière atmosphérique intégrant un suppresseur de rinçage . laveuse avec éclairage LED "WASH SAFE CONTROL". Une lumière verte indiquera que tous les articles lavés ont été correctement rincés. Les performances de lavage sont garanties par une pompe de lavage puissante et des bras gicleurs rotatifs supérieurs et inférieurs en acier inoxydable. Le dispositif de détartrage ZERO LIME détartré automatiquement l'ensemble du circuit hydraulique et la chambre de lavage. Le système de triple filtration CLEAR BLUE élimine la plupart des saletés de l'eau de lavage. relevage automatique du capot sans poignée pour éviter la contamination croisée. Construction en acier inoxydable 304 pour le capot double paroi isolée , les panneaux externes, la cuve de lavage, le filtre de réservoir et les bras de lavage et de rinçage. utilisation de la laveuse en linéaire ou en angle . elle est fournie avec une pompe de vidange, des doseurs de détergent et de produit de rinçage et est équipée de tuyaux de remplissage flexibles. Livrée sur pieds réglables en hauteur

### Caractéristiques principales

- Les performances sont certifiées par un tiers indépendant pour le niveau de désinfection selon la norme DIN 10512 (1er et 2ème cycle) et le niveau A0 60 selon la norme EN 15883-1 (3ème cycle comme cycle de désinfection) .
- Fonctionnement sans poignée pour éviter la contamination croisée grâce au démarrage automatique à la fermeture du capot et au relevage automatique du capot à la fin du cycle.
- Chaudière atmosphérique intégrée dimensionnée pour augmenter l'eau entrante à un minimum de 90 ° C pour le rinçage désinfectant. Aucun suppresseur externe n'est requis. Température constante de 90 ° C tout au long du cycle de rinçage quelle que soit la température de l'eau du réseau.
- l'air gap haut rendement (classe A) sur le circuit d'entrée d'eau évite que l'eau ne reflux et contamine le réseau d'eau potable. Il est conforme à la norme EN 61770, WRAS, aux exigences de prévention de reflux de Belgique.
- CLEAR BLUE : Triple système de filtration de cuve + double filtration à l'aspiration de pompe permet de conserver une eau de lavage propre. Cette eau propre et le détergent actif garantissent ainsi d'excellentes performances de lavage et de faibles coûts de fonctionnement.
- Capacité maximum par heure de 80 casiers ou 960 plats.
- Le voyant vert « WASH SAFE CONTROL » confirme que la vaisselle a été rincée correctement.
- Températures de consigne permettant de garantir les bonnes températures du lavage et du rinçage. le rinçage est contrôlé par le système "wash safe"
- Les Bras de lavage et le plafond sont inclinés pour éviter au détergent contenu dans l'eau de lavage de retomber sur la vaisselle propre après la phase de rinçage, garantissant ainsi des résultats de lavage parfaits.
- Fonction « Soft Start » intégrée offre une protection supplémentaire pour les articles délicats. La pompe de lavage démarrage à faible puissance pour caler les objets à laver évitant les chocs entre eux.
- Distributeur de liquide de rinçage et distributeur de produit de lavage avec chargement automatique initial et continu pour des résultats exceptionnels tout en minimisant les besoins d'entretien et de maintenance.
- Connexion électrique triphasée, commutable sur site 230V/1N ou 230/3 50Hz
- Des voyants avec leds positionnés sur le coin haut supérieur du capot informe l'utilisateur de l'état d'avancement des cycles.
- Contrôles électroniques modernes avec programmation intégrée, auto-diagnostic pour faciliter l'entretien-compteur de cycles- programmation sur site possible et cycle automatique d'auto-nettoyage.
- L'hygiène est garantie par : cycle de lavage automatique en fin de service, pompe de lavage verticale autovidangeable, les soudures bord à bord des éléments composant le surchauffeur.

APPROBATION: \_\_\_\_\_

- Protection IP 25 contre les jets d'eau, des objets solides et les petits animaux (supérieure à 6 mm)
- Le cycle ne peut pas être interrompu grâce au verrouillage du panneau de commande assurant l'exécution du cycle complet.
- Les cycles de 45/84 secondes sont certifiés selon la norme DIN 10512. Alors que le cycle de 320 secondes est certifié niveau A060 selon la norme EN 15883-1, y compris une pause finale pour améliorer le résultat de séchage afin d'éviter les résidus d'eau sur les articles lavés.
- Filtre pour déminéralisation total Brita nota pour composer le kit premium Brita vous pouvez commander en pieces détachées: Prévoir en complément le FlowMeter code 864468 PNC 864367
- Osmoseur compact pour laveuse frontale et capot avec surchauffeur atmosphérique PNC 864388

### Construction

- Dispositifs de protection contre les surchauffes et le manque d'eau.
- Construction en acier inoxydable Aisi 304 : pieds, panneaux avant et latéraux, cuve, filtre de cuve, bras de lavage et de rinçage.
- Cuve emboutie de 24 litres en position avant (ergonomie de nettoyage) accès facile.
- Capot double paroi avec relevage automatique ( moteur - chaîne)
- Bras de lavage et de rinçage conçus en acier inoxydable fournissent une fiabilité maximum.
- Les bras de lavage et de rinçage supérieur et inférieur sont interchangeables. Ils sont démontables sans outils.
- Prédiposition pour la mise en œuvre HACCP sur site ou un dispositif de gestion de l'énergie.
- La laveuse est fournie avec une pompe de vidange et un doseur de produit de rinçage .
- Réducteur de pression pour laveuse une cuve PNC 864461
- Kit et support pour casier pour laver des paniers à frites PNC 864463
- kit pieds 100 mm pour laveuse à capot permet de rabaisser la hauteur de la laveuse PNC 864464
- Panneau avec commande en façade pour laveuse à capot double paroi relevage automatique PNC 864466
- Support de grille extra lourd pour lave-vaisselle à capot PNC 865493
- Kit de 4 godets à couverts (jaune) PNC 865574
- Casier pour 6 plateaux 530x370mm (rouge) PNC 866743
- Casiers pour assiettes creuse diam-240mm (vert) PNC 867000
- Casier 18 assiettes plates 240mm (jaune) PNC 867002
- Casier pour objet creux ou 24 tasses ou 48 tasses à café PNC 867007
- Casier pour 100 couverts en vrac (brun) PNC 867009
- Grille anti retournement pour casier de 500x500 mm pour vaisselle petite et légère à positionner sur la vaisselle. PNC 867016
- 25 verres, diam. 80mm, h. max = 120mm d.max = 80mm PNC 867021
- 16 verres, diam. 100mm, h. max = 70mm PNC 867023
- Casier semi-professionel 500x500x190mm PNC 867024
- 16 verres, diam. 100mm, h. max = 220mm PNC 867040

### TIT\_Sustainability



- ZERO LIME assure l'élimination totale du tartre dans la chaudière, les circuits hydrauliques et dans la chambre de lavage. Il permet un fonctionnement toujours optimum sans surconsommation d'énergie due à des résistances chargées de calcaire.
- Un système de rinçage efficace utilise seulement 2 litres (1er et 2ème cycles) ou 4,5 litres (3ème cycle en tant que cycle de désinfection) d'eau chaude propre par casier pour un résultat de désinfection parfait à faible consommation d'énergie, d'eau, de détergent et de produit de rinçage.
- La machine peut être raccordée sur eau froide.

### Accessoires inclus

- 2 X Godet jaune à couverts PNC 864242
- 1 X Casiers pour assiettes creuse diam- 240mm (vert) PNC 867000
- 1 X Casier pour objet creux ou 24 tasses ou 48 tasses à café PNC 867007

### Accessoires en option

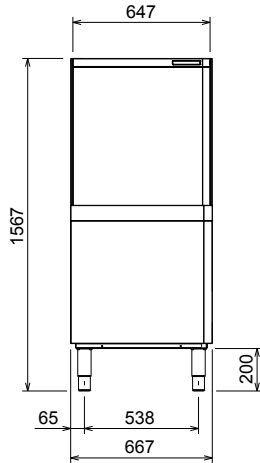
- Kit 8 godets à couverts PNC 780068
- 12lt external manual water softener PNC 860412
- Adoucisseur d'eau froide 5°C à 15 °C automatique externe 8 l. PNC 860413
- ADOUCISSEUR D'EAU EXTERNE MANUEL 20 L PNC 860430
- Câble de connexion pour HACCP pour laveuse à capot PNC 864007
- Kit tuyauterie d'alimentation eau en acier inoxydable. PNC 864016
- Filtre déminéralisateur partiel BRITA Elimine uniquement le tartre Prévoir en complément le FlowMeter code 864468 PNC 864017
- Kit de mesure de la dureté de l'eau total ou partiel PNC 864050
- Godet jaune à couverts PNC 864242



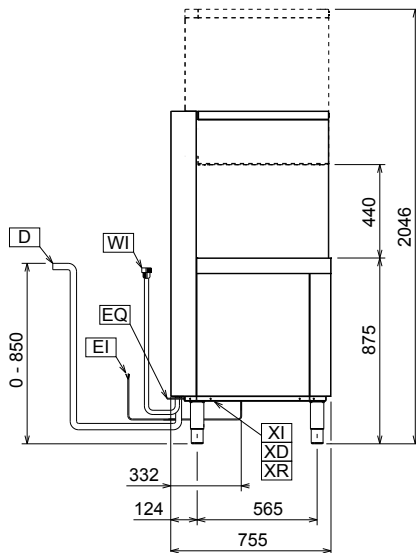
**Electrolux**  
PROFESSIONAL

## Laverie laveuse à capot Laveuse capot hygiene&clean DIN 10512 and A0 60 certification

Avant

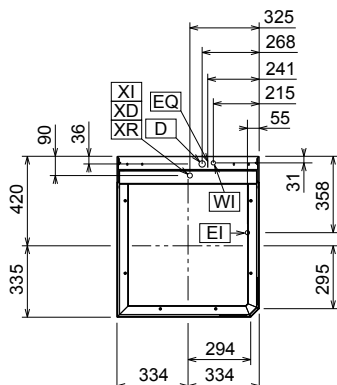


Côté



CWII = Raccordement eau froide	XI = Raccordement produits chimiques
D = Vidange	XR = Raccordement produit de rinçage
EI = Connexion électrique	
EO = Sortie électrique	
HWI = Raccordement eau chaude	
WI = Raccordement eau	
XD = Connexion détergent	

Dessus



### Électrique

<b>Voltage :</b>	
504149 (EHTA060)	400 V/3N ph/50 Hz
<b>Commutable :</b>	230V 1N~; 230V 3~
<b>Puissance Installée par défaut*:</b>	9.9 kW
<b>Puissance résistances surchauffeur*:</b>	9 kW
<b>Résistance de cuve :</b>	3 kW
<b>Puissance pompe pendant le cycle de lavage :</b>	0.8 kW

### Eau

<b>Dimension évacuation</b>	20.5mm
<b>Degré TH</b>	0.5-7 bar
<b>Min hot rinse water consumption per cycle (lt)**:</b>	2
<b>Capacité surchauffeur (litres)</b>	12
<b>Capacité de cuve (litres) :</b>	24

### Informations générales

<b>Nbre de cycles:</b>	3
<b>Durée des cycles en production élevée*:</b>	45/84/320 sec.
<b>Casiers/heure en production élevée*:</b>	80
<b>Assiettes/heure en production élevée*:</b>	960
<b>Température lavage en production élevée*:</b>	71-77 °C
<b>Température de rinçage (mini) :</b>	90 °C
<b>Largeur extérieure</b>	667 mm
<b>Profondeur extérieure</b>	755 mm
<b>Hauteur extérieure</b>	1567 mm
<b>Poids net :</b>	119 kg
<b>Poids brut :</b>	141 kg
<b>Volume brut :</b>	1.01 m <sup>3</sup>
<b>Colisage (LxPxH):</b>	810x720x1730 mm

\* According to market standard, the productivity is declared at an inlet water supply temperature of 50°C.

\*\* Hot rinse water consumption of 3rd cycle is 4.5lt/cycle.

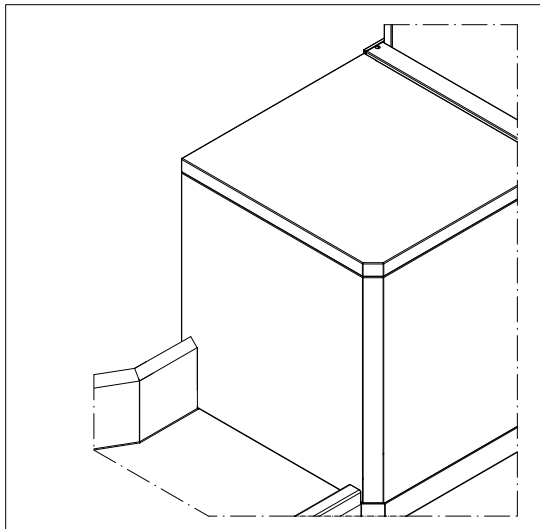
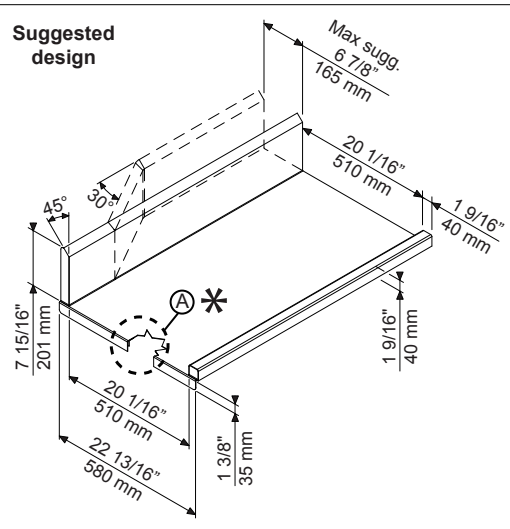
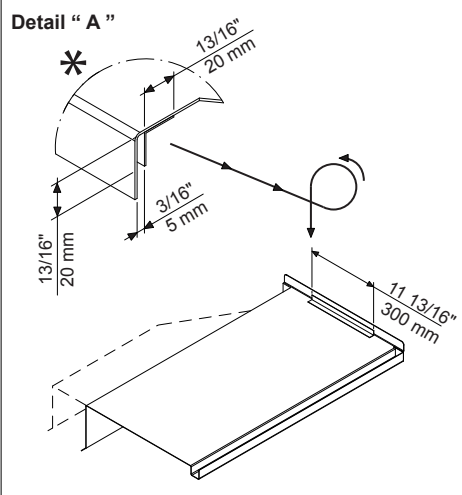
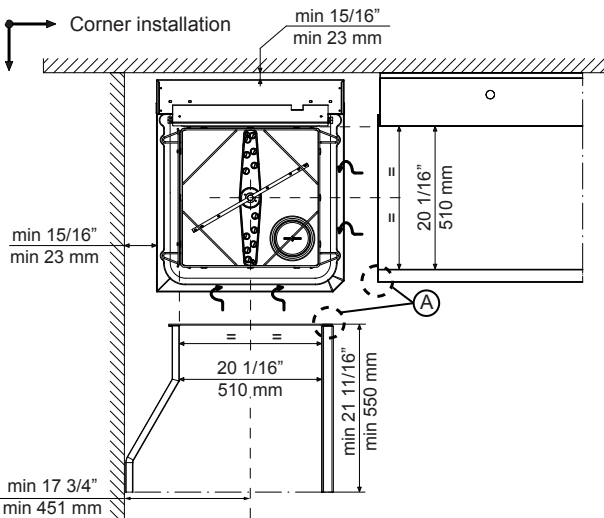
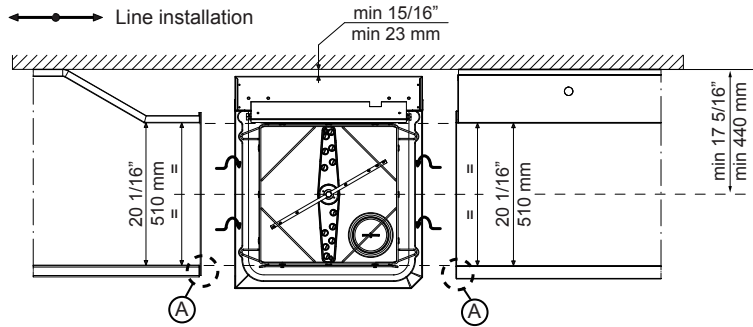
### Emission d'air

<b>Chaleur latente:</b>	500 W
<b>Chaleur sensible:</b>	2000 W

### Durabilité

<b>Besoin en température d'eau**:</b>	10-65 °C
<b>Niveau sonore :</b>	<63 dBA

Recommended table connection



All tables must be connected to the dishwashing units according to local regulations and industry standards which may differ from the recommendations herein suggested. Electrolux Professional is not liable for any failure in complying with local design standards.

Doc Nr : 59566BD00